

Получатель

Отправитель

Society
Reference
Address
Phone
Fax
E-mail

Арт. №

60180101

Модель

CP 40/3500 T IE3

Характеристики насоса

MEI ≥

Максимальное давление PN 16
Мин. темп-ра жидкости -10 °C
Макс. темп-ра жидкости 130 °C
Макс. наружная темп-ра 40 °C

Требуемые характеристики

Расход :
Напор :
Жидкость (%) :
Температура жидкости 20 °C
Плотность : 998,3 kg/m³
Кинематическая вязкость 1,005 mm²/s
Давление паров 2,34 kPa

Действительные характеристики

Расход :
Напор :
NPSH :
Shaft power P2 :
Efficiency :

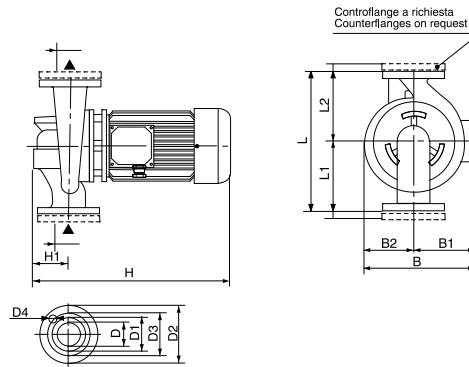
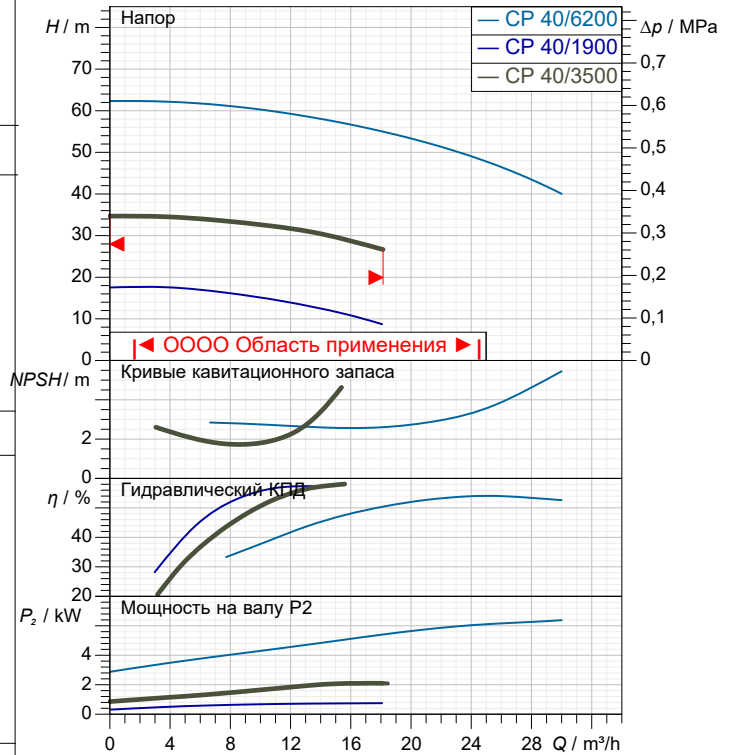
Материалы/Уплотнение вала

Корпус насоса Чугун 250 UNI ISO 185
Обойма Чугун 250 UNI ISO 185
Рабочего колеса Технополимер В
Мех. Уплотнение Carbon/Graphite
Кольцевая прокладка Резина EPDM
Вал с ротором AISI 304 X5 Cr Ni 1810 UNI 6900/71

Характеристики двигателя

Ном. Мощность P2: 2,2 kW
Частота вращения 2.895 1/min
Напряжение 3~ 230 V 50 Hz
Ном. Ток 8,9 A
Степень защиты IP 55

Curve tolerance according to ISO 9906



Вес

Размеры mm

D	40 PN16	L1	200		
D1	88	L2	190		
D2	150				
D3	110				
D4	4 x Ø18				
H	453				
H1	95				
L	390				

Соединения насоса:

Вход DN 40 / PN 16
Вых DN 40 / PN 16

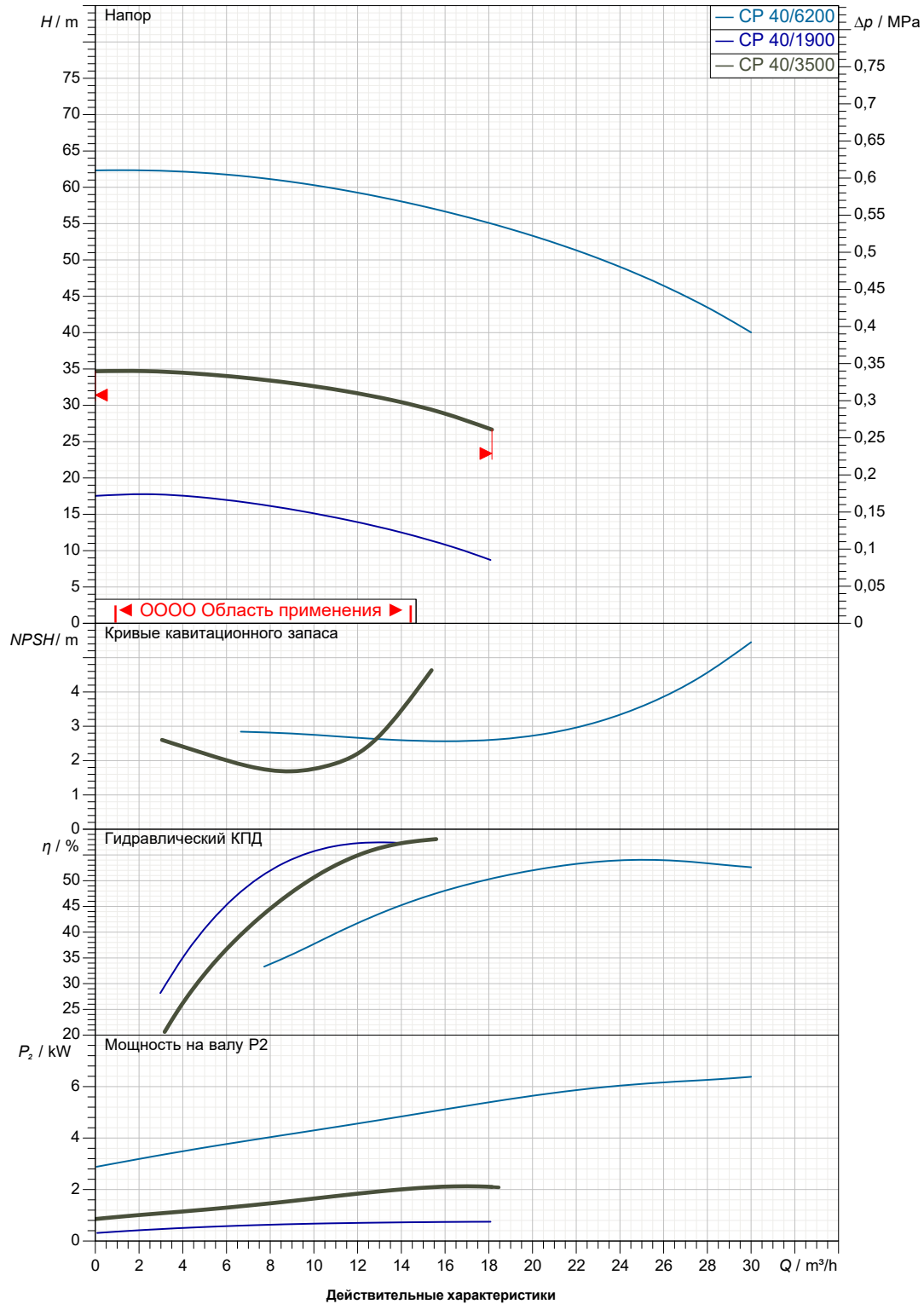
Получатель

Отправитель

 Society
 Reference
 Address
 Phone
 Fax
 E-mail

CP 40/3500 T IE3

Curve tolerance according to ISO 9906


 Вход
 DN 40
 PN 16

 Вых
 DN 40
 PN 16

Расход :

Напор :

 Частота вращения
 2.895 1/min

MAIN_PROJECT_TITLE

BUSINESS_PROCESS_IC

OWNER_

ISSUE_DATE



ГАБАРИТНЫЕ РАЗМЕРЫ

03/10/20

Страница 3 / 3

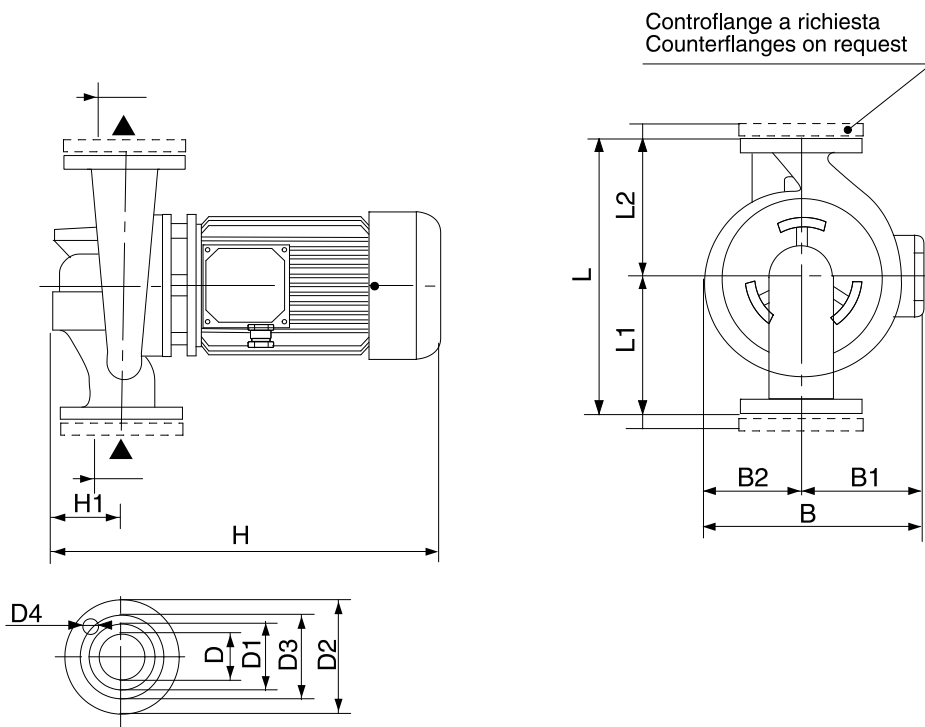
DAB PUMPS S.p.A.
Via Marco Polo, 14 - 35035 Mestrino (PD), Italy
Tel. +39 049 5125000 - Fax +39 049 5125950
www.dabpumps.com

Получатель

Отправитель

Society
Reference
Address
Phone
Fax
E-mail

CP 40/3500 T IE3



DN : Flange / Flanges
DT : Ø Tubazione / Ø Piping

Измерения в мм

Соединения насоса:

1
2
3
4
5
6
7
8
9
10
11
12

D	40 PN16
D1	88
D2	150
D3	110
D4	4 x Ø18
H	453
H1	95
L	390
L1	200
L2	190

всасывании :
DN 40
PN 16

подачу :
DN 40
PN 16

MAIN_PROJECT_TITLE

BUSINESS_PROCESS_ID

OWNER

ISSUE_DATE